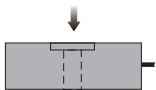


轮辐式传感器



量程 | Capacities

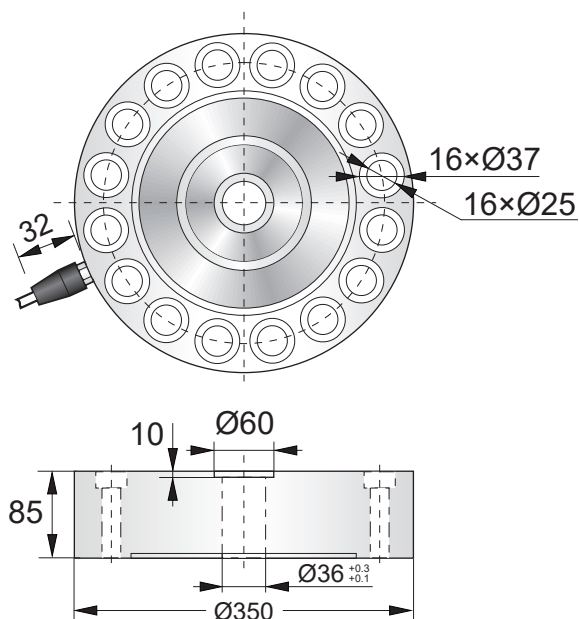
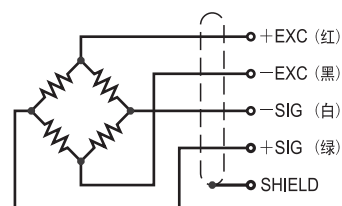
200t

主要特点 | Features

- 轮辐式传感器
- 安装简便、快速
- 优质合金钢材质
- 表层镀镍防腐处理
- 高精度
- 适用于测试机
- 高稳定性

接线方式 | Schematic

红色: + 激励
 黑色: - 激励
 白色: - 信号
 绿色: + 信号



技术参数	Specification		
额定输出	2.0mV/V ±5%	可用温度范围	-20°C to + 60°C
零点平衡	±3% of rated output	温度补偿范围	-10°C to + 40°C
蠕变	±0.03% of rated output	安全载荷	150%
非线性	±0.1% of rated output	输入阻抗	410 ohm ± 10 ohm
滞后	±0.1% of rated output	输出阻抗	350 ohm ± 3 ohm
重复性	±0.02% of rated output	绝缘阻抗	≥5000 M ohm (50V DC)
灵敏度温漂	≤0.0015% of applied output/°C	推荐激励电压	10V DC/AC
零点温漂	≤0.0026% of rated output/°C	最大激励电压	15V DC/AC
导线长度	3m	导线材质	TPR电缆线
导线规格	24AWG	导线类型	带屏蔽网的四芯线