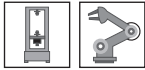


S型传感器



量程 | Capacities

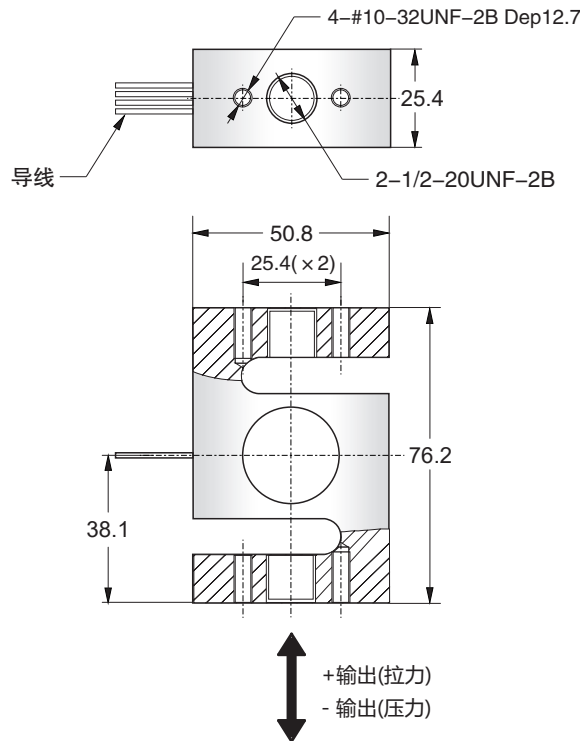
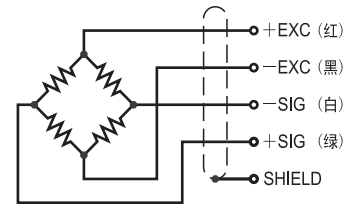
500lb, 1000lb, 2000lb

主要特点 | Features

- S型传感器
- 铝合金材质
- 安装简便、快速
- 适用于机器人及测力行业

接线方式 | Schematic

红色: + 激励
 黑色: - 激励
 绿色: + 信号
 白色: - 信号



技术参数	Specification		
额定输出	2.0mV/V±10%	可用温度范围	-50°C to + 93°C
零点平衡	±0.06mV/V	温度补偿范围	15°C to + 72°C
非线性	±0.1% of rated output	桥路阻抗	1000 ohm
滞后	±0.05% of rated output	偏差	≤0.4mm
重复性	±0.05% of rated output	绝缘阻抗	≥500 M ohm (50V DC)
灵敏度温漂	≤0.0014% of applied output/°C	推荐激励电压	10V DC/AC
零点温度	≤0.0018% of rated output/°C	最大激励电压	20V DC/AC
安全载荷	150% of RO	导线规格	28AWG
导线长度	12英寸		