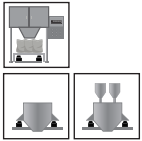


## 单悬臂梁传感器



### 量程 | Capacities

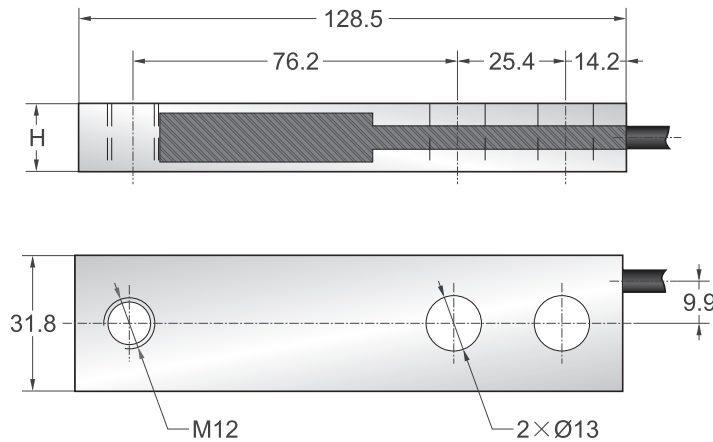
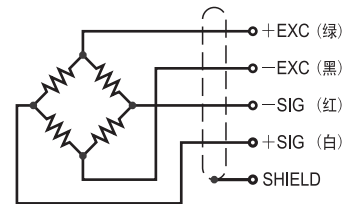
200kg, 500kg, 1000kg, 2000kg

### 主要特点 | Features

- 悬臂梁式
- 优质不锈钢材质
- 高精度
- 高稳定性
- 安装简便、快速
- 高输入阻抗
- 适用于包装秤和配料秤等

### 接线方式 | Schematic

- 绿色: + 激励
- 黑色: - 激励
- 红色: - 信号
- 白色: + 信号



量程/Capacities		H
200kg	mm	12.7
500kg	mm	15.9
1000kg	mm	19.1
2000kg	mm	25.4

技术参数   Specifications			
额定输出	2.0mV/V ±0.1%	可用温度范围	-10°C to + 70°C
零点平衡	±1% of rated output	温度补偿范围	-10°C to + 40°C
蠕变	±0.03% of rated output	安全载荷	150%
非线性	±0.03% of rated output	极限载荷	300%
滞后	±0.02% of rated output	输入阻抗	1100 ohm ± 20 ohm
重复性	±0.02% of rated output	输出阻抗	1090 ohm ± 5 ohm
灵敏度温漂	≤0.002% of applied output/°C	绝缘阻抗	≥5000 M ohm (50V DC)
零点温度	≤0.002% of rated output/°C	推荐激励电压	10V DC/AC
导线长度	3m	最大激励电压	15V DC/AC
导线颜色	Red(+ E) Black(- E) White(- S) Green(+ S)		