

工业称重终端



IND331

定位全球的过程控制仪表

显著提升的性能

方便的替换过程

丰富的接口配置

灵活的标定与设置

适用于恶劣的工业环境

称重显示、定值控制

检重分选、流量监控



更高效、更便捷、更强大
Panther仪表的全面提升

METTLER TOLEDO

IND331工业称重终端

更高效、更便捷、更强大

IND331是梅特勒-托利多公司最新推出的一款高品质称重控制终端。它结合了经典仪表Panther的所有优点，并在各个方面进行了全面提升。IND331可广泛应用于化工、冶金、制药、烟草、食品等工业领域。显著提升的性能、方便的替换过程、丰富的接口配置、灵活的标定方法、便捷的参数设置与系统备份，以及更为强大的称重显示、定值控制、检重分选、流量监测功能，必将为您带来更高效、更快捷的体验。

显著提升的性能

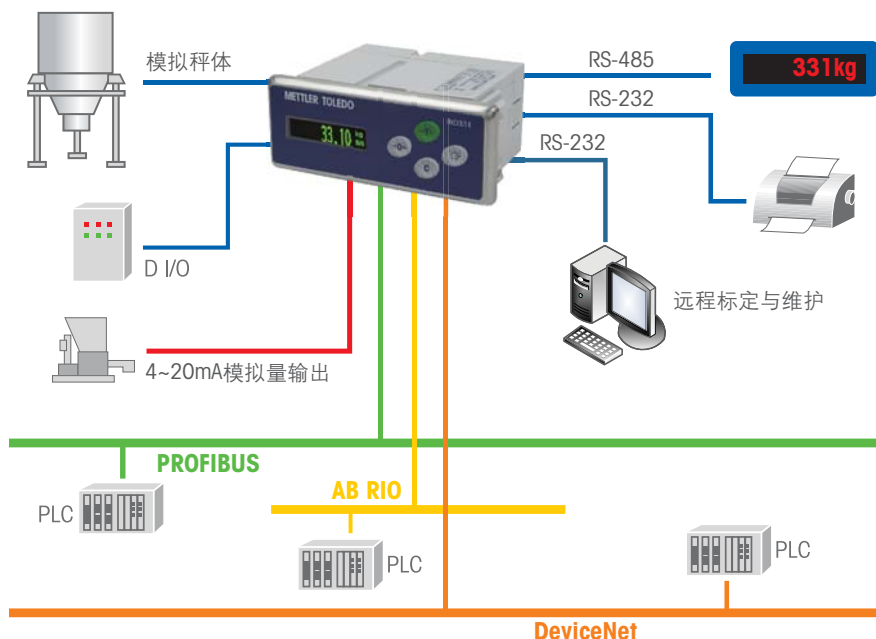
- 绿色OLED点阵显示屏，支持远程显示，功耗更低，读数更清晰
- 高达10万的显示分度，提供更精确的称重结果
- 50Hz的重量比较速率，确保更高的控制精度
- 增加24V直流供电方式，更好满足用户要求
- 卓越的抗干扰能力，有效的过流保护，提供更稳定可靠的工作



IND331 面板式

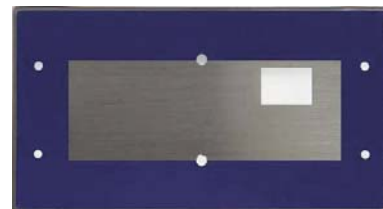


IND331 防尘式



方便的替换过程

- 功能与配置的兼容性
- 提供Panther替换板，无需改变控制柜开孔尺寸
- 树形菜单与F.n菜单的自由设置，满足新老用户的操作习惯



丰富的接口配置

PLC接口

支持4-20mA模拟量输出、Profibus DP、AB RIO、DeviceNet等PLC接口，能够轻松嵌入各种工业控制系统



I/O接口

- 2进4出的I/O接口，可选OC或继电器输出类型。无需中间继电器转换，直接实现继电器输出
- 光电隔离的输入接口，自由选择有源、无源驱动方式，无需担心极性匹配问题，直接连接任何设备

串口

RS232、RS485(选配)串口支持多种串口输出格式，可连接打印机、计算机、大屏幕等外部设备

方便灵活的标定方法

- CalFREE™免标定技术：在难以进行传统砝码标定的工业环境下使用，为现场调试带来极大便利
- StepCAL™逐步替代法标定：在替代物帮助下，只需少量砝码即可完成对大容量储罐的较精确标定
- 利用PLC或由梅特勒-托利多提供的InSite™ PC工具，即使远离现场也可轻松实现秤的标定



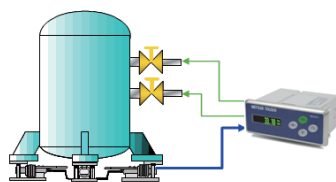
强大的定值控制与检重分选功能

预置点功能

- 可应用于散装物料的包装、配料、灌装等类似情况中的物料的定量称重和给料控制
- 单、双速输出任选
- 新增预置点锁存功能

比较器功能

- 可应用于成品物件的自动分检、筛选
- 提供3个独立的比较器
- 可根据用户需要灵活应用



便捷的参数设置与系统备份

Insite™ PC配置工具

通过串口即可实现远程监控、参数配置和程序更新

SD存储卡

即插即用，能够轻松实现系统的备份与恢复，以及多台仪表的统一设置

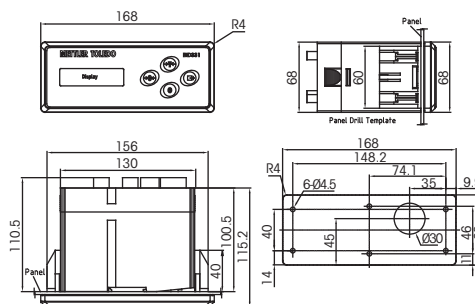


性能特点

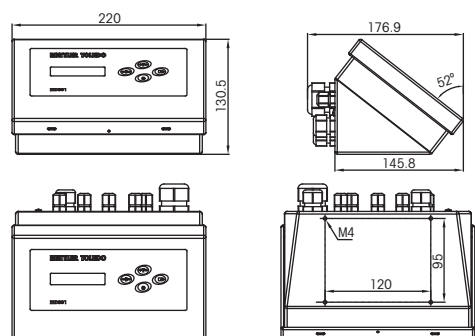
特性	面板式	防尘式
尺寸(WxHxD)	156x68x111 mm	220x131x177 mm
外壳/结构	304L不锈钢前面板，塑料外壳	304L全不锈钢外壳
安装方式	面板安装	墙面，桌面
防护等级	IP65	IP66
电源	85-264VAC交流电源或18-36VDC直流电源	
使用环境	认证温度：-10~+40℃；操作温度：-30~+60℃； 相对湿度：10%~95%，不冷凝	
显示	绿色OLED点阵显示屏。重量显示高度12 mm	
键盘	4个轻触薄膜功能按键CPTZ	
精度	最大显示分度100000d，最大检定分度6000e(OIML)/10000d(NTEP)	
速率	A/D转换速率366Hz；重量比较速率50Hz；PLC更新率20Hz	
秤台	可连接1台模拟式秤台	
传感器	可连接4个350欧姆的传感器	
激励电压	5VDC	
接口	串口(1个RS232和1个RS232/485(选件))，2I/4O，PLC接口	
计量认证	美国：NTEP Class III/IIIL-10000d； 加拿大：Class III-10000d；Class IIIHD - 20000d； 欧洲：OIML Class III-6000e	

尺寸规格(mm)

面板式



防尘式



订购信息

型号	描述	BOM号
33P1-00000-000-000	IND331 面板式, 交流	72234167
33P1-00000-000-300	IND331 面板式, 24V直流	72234168
33P1-00000-P00-000	IND331 面板式, 交流, 带Profibus DP总线接口板	72234779
33P1-00000-P00-300	IND331 面板式, 24V直流, 带Profibus DP总线接口板	72234861
33P1-00000-A00-000	IND331 面板式, 交流, 带4-20mA模拟量输出板	72234764
33P1-00000-A00-300	IND331 面板式, 24V直流, 带4-20mA模拟量输出板	72234784
33H1-00000-000-J00	IND331 防尘式, 交流	72234169
33H1-00000-000-300	IND331 防尘式, 24V直流	72234170
33H1-00000-P00-J00	IND331 防尘式, 交流, 带Profibus DP总线接口板	72234881
33H1-00000-P00-300	IND331 防尘式, 24V直流, 带Profibus DP总线接口板	72234901
33H1-00000-A00-J00	IND331 防尘式, 交流, 带4-20mA模拟量输出板	72234866
33H1-00000-A00-300	IND331 防尘式, 24V直流, 带4-20mA模拟量输出板	72234886

选件

描述	BOM号
COM2/DIO选件板(IND331防尘式, 继电器输出)	72225753
COM2/DIO选件板(IND331面板式, 继电器输出)	72225757
COM2/DIO选件板(OC门)	72225752
4-20mA模拟量输出板	72225754
Profibus DP总线接口板	72235362
AB公司RIO接口板	179474
DeviceNet接口板	72193580
SD存储卡(2G)	72229289
PTPN不锈钢替换板	72229290



www.mtchina.com

访问网站, 获得更多信息

梅特勒-托利多

工业/商用衡器及系统

地址: 江苏省常州市新北区太湖西路111号
邮编: 213125
电话: 0519-86642040
传真: 0519-86641991
E-mail: ad@mt.com

实验室/过程检测/产品检测设备

地址: 上海市桂平路589号
邮编: 200233
电话: 021-64850435
传真: 021-64853351
E-mail: ad@mt.com



北京分公司
电话: 010-58523688
传真: 010-58523698

天津分公司
电话: 022-23195151
传真: 022-23268484

西安分公司
电话: 029-87203500
传真: 029-87203501

哈尔滨分公司
电话: 0451-53009858
传真: 0451-53009855

杭州分公司
电话: 0571-85271808
传真: 0571-85271858

重庆分公司
电话: 023-62956058
传真: 023-62955087

成都分公司
电话: 028-87711295
传真: 028-87711294

贵阳分公司
电话: 0851-5820050
传真: 0851-5880814

广州分公司
电话: 020-38886621
传真: 020-38886975

厦门分公司
电话: 0592-2070609
传真: 0592-2072086

昆明分公司
电话: 0871-3156835
传真: 0871-3154843

南宁分公司
电话: 0771-5597782
传真: 0771-5597792

乌鲁木齐分公司
电话: 0991-3736253
传真: 0991-3719404

长春办事处
电话: 0431-88963162
传真: 0431-88964307

大连办事处
电话: 0411-83683535
传真: 0411-83683030

青岛办事处
电话: 0532-85768231
传真: 0532-85766382

烟台办事处
电话: 0535-6217068
传真: 0535-6217058

济南办事处
电话: 0531-86027658
传真: 0531-86027656

南京办事处
电话: 025-86898266
传真: 025-86898267

徐州办事处
电话: 0516-85936099
传真: 0516-85936100

上海办事处
电话: 021-64950022
传真: 021-64853351

宁波办事处
电话: 0574-87065371
传真: 0574-87065370

武汉办事处
电话: 027-85712292
传真: 027-83800051

长沙办事处
电话: 0731-82280150
传真: 0731-82280170

郑州办事处
电话: 0371-65628818
传真: 0371-65629020

深圳办事处
电话: 0755-83289921
传真: 0755-83289920