

多功能蓝牙适配器

快速、灵活地连接外部设备



超低功耗

- 采用蓝牙4.1，功耗更低；无需外置电源与电池，只需插在设备的RS232通讯端口上，即可自行取电，减少线缆与外设的束缚(专利设计)
- 10米覆盖范围内，数据传输稳定，可以随意选择工作场地



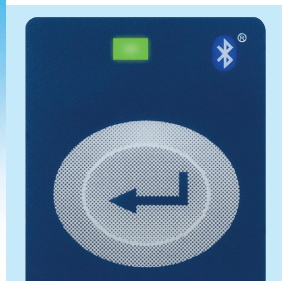
方便安装、配对

- 即插即用，安装方便；通过按键即可进行两个蓝牙适配器间的配对，无需使用特殊的电脑软件，操作简单，快速方便
- 使用专用支架可以将蓝牙适配器固定到外部设备上，以适应不同工况需要



灵活的标签打印

- 最高可以保存十种标签模板，让称重仪表获得强大的标签打印功能；可以将标签打印功能扩展到经济型称重仪表，以实现称重过程的追溯
- “多对一”模式可以实现多台仪表与一个打印机相连，减少布线的复杂度，及打印机的数量



智能的人机交互

- 一个可以变换出三种颜色的LED指示灯，用于指示通电状态、连接状态及工作模式
- 通过多功能按键，判断蓝牙设备配对、工作模式等工作状态，或切换打印模板，非常方便、直观、高效



ACM360蓝牙适配器

帮助您实现数据的无线传输

ACM360蓝牙适配器是梅特勒-托利多公司开发的无线通讯解决方案。它可以通过RS232转蓝牙的方式实现数据的无线交互，减少电缆数量，有助于保持工业现场的洁净，减少布线的工作量，方便移动称重等。可以实现设备间的数据透明传输，增强称重设备的打印功能。

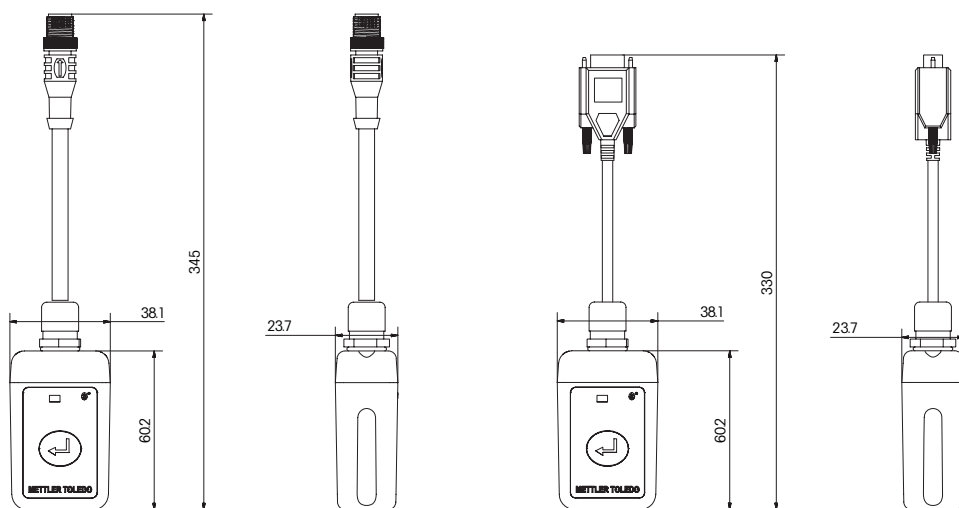
- 低功耗：产品功率约为50mW左右，您无需为供电担心
- 功能多样化：可以实现称重数据的无线传输，也可以实现标签打印的功能
- 方便使用：蓝牙设备间可以轻松进行配对，减少操作的复杂度
- 更好的产品防护性能：蓝牙适配器的壳体防护等级可达IP65，适合工业环境使用

ACM360蓝牙适配器

技术参数

项目		参数
蓝牙版本		蓝牙4.1(只和蓝牙4.x及以上设备兼容)
平均耗能		5v/10mA; ~50mW
标准通讯距离		约10米(通过RS232信号线供电)
通讯速率		4800, 9600, 19200, 38400, 57600, 115200bps
工作模式		SPP, 标签打印
外壳		ABS
防护能力		IP54 (DB9 版本)
		IP65 (M12 版本)
内置天线	输出功率	0 dBm
	灵敏度	-97 dBm
电源		从RS232信号线供电; 或从RS232的PIN9中得到5~9VDC
按键		1个多功能按键
指示灯		一个可显示红、黄、绿三种颜色的LED指示灯
附件		塑料安装支架

外形尺寸(mm)



ACM360-M1
M12版本, 适用于ICS4&6系列仪表

ACM360-D1
9芯D-Sub(母头)版本, 通用型



梅特勒-托利多

工业/商业衡器及系统

地址: 江苏省常州市新北区太湖西路111号

邮编: 213125

电话: 0519-86642040

传真: 0519-86641991

E-mail: ad@mt.com

实验室/过程分析/产品检测设备

地址: 上海市桂平路589号

邮编: 200233

电话: 021-64850435

传真: 021-64853351

E-mail: ad@mt.com

www.mt.com

访问网站, 获得更多信息

欢迎添加工业微信号



微信号: MT-IND



梅特勒-托利多始终致力于其产品功能的改进工作。基于该原因, 产品的技术规格亦会受到更改。如遇上述情况恕不另行通知。
Printed in P. R. China 2017/03