

SBD 称重传感器

称重传感器SBD

系列化设计，安装方便，环境适用性好



系列化设计

梅特勒-托利多的紧凑型系列桥式传感器，采用进口胶封工艺。



安装方便、环境适用性好

提供球形连接件，能够确保测量的精度。传感器表面镀镍，防护等级为IP67，可以应用在多种复杂的环境中。



产品应用

该产品适用于汽车衡和轨道衡。



称重传感器SBD

- 优质合金钢材质，胶封传感器
- 中国国家计量器具许可证

METTLER TOLEDO

SBD称重传感器技术指标

参数	单位	技术要求
型号		SBD
额定容量	t	10, 20, 25, 30, 40
灵敏度	mV/V	2±0.002
重复性误差	%R.C.	≤0.010
滞后	%R.C.	≤0.02
非线性	%R.C.	≤0.02
蠕变(30分钟)	%R.C.	≤0.02
零点输出	%R.C.	≤1
温度补偿范围	°C	-10~+40
使用温度范围	°C	-40~+65
灵敏度温度系数	%R.C./°C	≤0.002
零点温度系数	%R.C./°C	≤0.002
输入阻抗	Ω	772±4
输出阻抗	Ω	700±1
绝缘电阻	MΩ	≥5000(50V DC)
建议激励电压	V(DC/AC)	5~15
最大激励电压	V(DC/AC)	20
安全过载	%R.C.	150
极限过载	%R.C.	300
防护等级		IP67
电缆长度	m	13
拧紧力矩	N·m	855

注: (1) 综合类线性滞后的误差

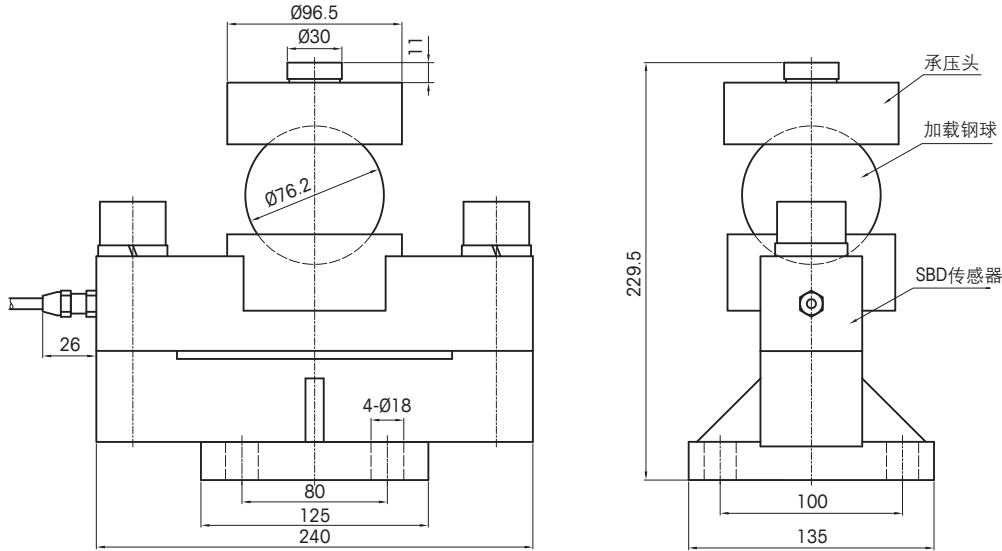
(2) 这是个典型值, 根据OIML R60, 考虑了综合误差与灵敏度温度影响后的总的的影响量

(3) A.L.=Applied load, 所加载荷

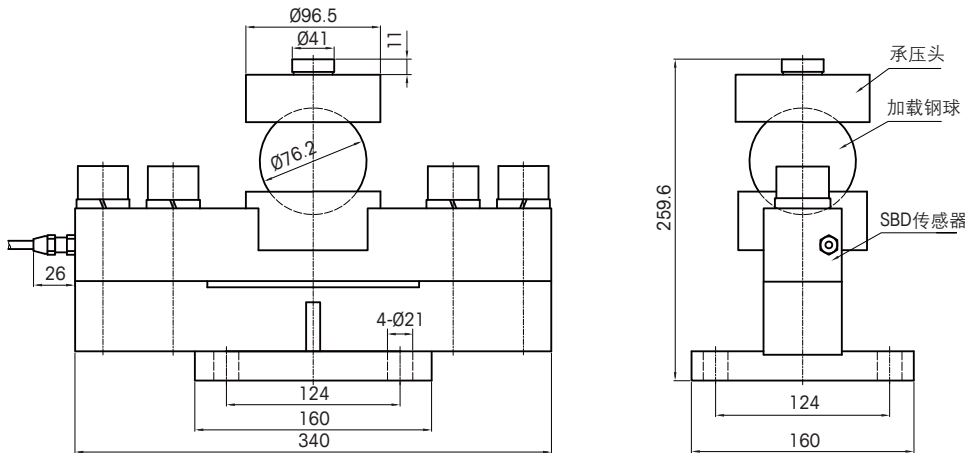
(4) 详细信息请见证书

(5) 无湿度符号同标记CH符号, 即通过交变湿热试验

SBD称重传感器安装尺寸



SBD 10, 20, 25, 30t



SBD 40t

SBD传感器电缆线色标

电缆颜色	定义
绿色	正激励
黑色	负激励
红色	正信号
白色	负信号
黄色(长)	屏蔽线

SBD称重传感器订购信息

物料号	型号说明
126776	双剪切梁桥式传感器, 容量10t, 13M电缆
182997	双剪切梁桥式传感器, 容量20t, 13M电缆
182998	双剪切梁桥式传感器, 容量25t, 13M电缆
182762	双剪切梁桥式传感器, 容量30t, 13M电缆
158718	双剪切梁桥式传感器, 容量40t, 16M电缆

SBD连接件订购信息

物料号	型号说明
126053	Ø76钢球
126054	钢球压头



梅特勒-托利多

工业/商业衡器及系统

地址: 江苏省常州市新北区太湖西路111号
 邮编: 213125
 电话: 0519-86642040
 传真: 0519-86641991
 E-mail: ad@mt.com

实验室/过程分析/产品检测设备

地址: 上海市桂平路589号
 邮编: 200233
 电话: 021-64850435
 传真: 021-64853351
 E-mail: ad@mt.com

www.mt.com

访问网站, 获得更多信息

欢迎添加工业微信号



微信号: MT-IND



梅特勒-托利多始终致力于其产品功能的改进工作。基于该原因, 产品的技术规格亦会受到更改。如遇上述情况恕不另行通知。 Printed in P. R. China 2014/04