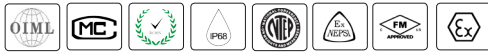


BM11



- 不锈钢材质，单点式波纹管型，焊接密封，压向承载。
- 防护等级 IP68
- 适用于皮带秤、料斗秤等各类电子称重设备。
- OIML 认证，证书号：R60/2000-NL1-11.20
- 德国 PTB 测试，证书号：D09-06.44
- NTEP 认证，证书号：07-020A1

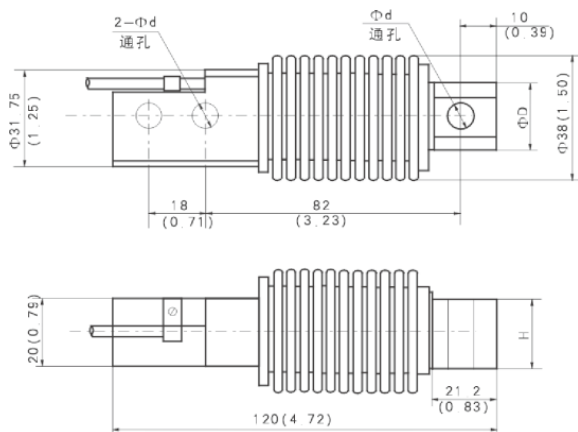
推荐选择型号

xxkg	C3/C4/A5S/A5M/B10M	BM11-xx-xxkg-3B
xxkg	C3/C4/A5S/A5M/B10M	BM11-C3-xxkg-6B6
10kg-500kg 通过 OIML C4 级认证 20kg-500kg 通过德国 PTB C3 级测试 5kg-500kg 通过 NTEP A5S/A5M/B10M 认证		

技术指标

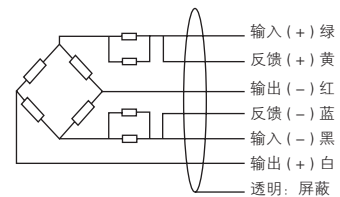
额定载荷	kg	5/10/20/30/50/100/150/200/250/300/350/500				
精度		C3	C4	A5S	A5M	B10M
认证		OIML R60 C3	OIML R60 C4	III 5000 单只	III 5000 多只	IIIL10000 多只
最大检定分度数	nmax	3000	4000	5000	5000	10000
最小检定分度值	Vmin	E _{max} /10000	E _{max} /14000	E _{max} /15000	E _{max} /15000	E _{max} /10000
综合误差	(%FS)	≤ ±0.020	≤ ±0.018	≤ ±0.018	≤ ±0.026	≤ ±0.050
蠕变	(%FS/30min)	≤ ±0.016	≤ ±0.012	≤ ±0.012	≤ ±0.017	≤ ±0.040
温度对输出灵敏度的影响	(%FS/10°C)	≤ ±0.011	≤ ±0.009	≤ ±0.009	≤ ±0.013	≤ ±0.040
温度对零点输出的影响	(%FS/10°C)	≤ ±0.015	≤ ±0.01	≤ ±0.010	≤ ±0.014	≤ ±0.020
输出灵敏度	(mV/V)	2.0 ± 0.02				
输入阻抗	(Ω)	460 ± 50				
输出阻抗	(Ω)	350 ± 3.5				
绝缘阻抗	(MΩ)	≥ 5000(50VDC)				
零点输出	(%FS)	≤ ±1.0				
温度补偿范围	(°C)	-10 ~ +40				
允许使用温度范围	(°C)	-35 ~ +70				
推荐激励电压	(V)	5 ~ 12(DC)				
最大激励电压	(V)	18(DC)				
安全过载范围	(%FS)	150				
极限过载范围	(%FS)	300				
ATEX 等级 (可选)		II1G Ex ia IIC T4	II1D Ex iaD20 T73°C	II3G Ex nL IIC T4		

外型尺寸 mm (inch)



量程 (kg)	5,10,20,30,50	100,150,200	250,300,350,500
尺寸			
d	8.2 (0.32)	10.3 (0.41)	
D	23 (0.91)	24 (0.94)	
H	20 (0.79)	19 (0.75)	

接线方式



- 四芯 \ 六芯屏蔽电缆线可选，电缆线直径：Φ5 ± 0.2mm
- 标准长度 3m (四芯)，6m (六芯)
- 注：六芯线接线方式如上，若为四芯线则无蓝、黄反馈线